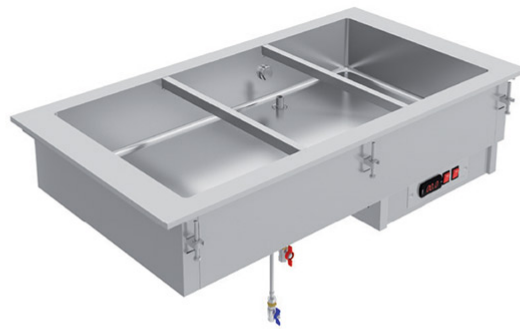


Drop In Bain Marie με Νερό - CBMA7



SKU: 87191

Σημαντικές Πληροφορίες

- ✓ Με λεκάνη bain-marie νερού - βάθος 190 mm
- ✓ Κατάλληλο για GN1/1 - max βάθος 150 mm
- ✓ Με ψηφιακό θερμοστάτη (+30 °C έως +90 °C)
- ✓ Ανοξείδωτη κατασκευή
- ✓ Inoxferga Ισπανικής κατασκευής

ΖΗΤΗΣΤΕ ΠΡΟΣΦΟΡΑ

Αποστολη

Θα επικοινωνήσουμε το συντομότερο δυνατό μαζί σας.

ΠΕΡΙΓΡΑΦΗ ΠΡΟΪΟΝΤΟΣ

Drop In Bain Marie με Νερό - CBMA7

Drop In Bain Marie με νερό - Σειρά 700

Το Drop In Bain Marie με Νερό - CBMA7 είναι Ισπανικής κατασκευής Inoxfera. Είναι ειδικά σχεδιασμένο για να διατηρεί, να προβάλλει και να διανέμει ζεστό φαγητό που παρουσιάζεται σε βαθιά λεκανάκια GN (π.χ. σούπα, στιφάδο, ζυμαρικά, ρύζι, σάλτσες, κρέας κ.λπ.) κατά τη διάρκεια του service. Με λεκάνη bain-marie με νερό με βάθος 190 mm για λεκανάκια GN με διαφορετικό βάθος. Κατάλληλο για GN1/1 ή υποδιαιρέσεις με μέγιστο βάθος 150 mm.

Το σύστημα έμμεσης θέρμανσης νερού bain-marie αποτελείται από κρυφές αντιστάσεις πυριτίου κάτω από την λεκάνη. Οι αντιστάσεις πυριτίου επιτρέπουν την γρήγορη επίτευξη και ομοιόμορφη κατανομή της θερμοκρασίας στην λεκάνη και την επιφάνεια.

Είναι πλήρως κατασκευασμένο από ανοξείδωτο ατσάλι με σατινέ φινίρισμα. Εσωτερικά έχει στρογγυλεμένες γωνίες για ευκολότερη λειτουργία και καθαρισμό. Έχει ηλεκτρονικό θερμοστάτη με ψηφιακή οθόνη, για έλεγχο και ρύθμιση της θερμοκρασίας bain-marie. Η θερμοκρασία λειτουργίας είναι +30 °C έως +90 °C.

Υπάρχει ενσωματωμένη είσοδος νερού με σφαιρική βαλβίδα 1/2" με βρύση για γέμισμα της λεκάνης για μοντέλα CBMA. Ελάχιστη εσωτερική διάμετρος 32 mm για εγκατάσταση αποστράγγισης. Διατίθεται και μοντέλο με χειροκίνητη παροχή νερού χωρίς βρύση για αναπλήρωση της λεκάνης (κωδ. CBMMA)

Χαρακτηριστικά

Γενικά Χαρακτηριστικά

- Κατάλληλο για διατήρηση & παρουσίαση ζεστού φαγητού σε βαθιά λεκανάκια GN (π.χ. σούπα, στιφάδο, ζυμαρικά, ρύζι, σάλτσες, κρέας κ.λπ.) κατά τη διάρκεια του service
- Με λεκάνη bain-marie νερού - βάθος 190 mm για λεκανάκια GN με διαφορετικό βάθος
 - Κατάλληλο για GN1/1 ή υποδιαιρέσεις με μέγιστο βάθος 150 mm
- Είναι πλήρως κατασκευασμένο από ανοξείδωτο ατσάλι με σατινέ φινίρισμα
 - Με στρογγυλεμένες γωνίες για ευκολότερη λειτουργία και καθαρισμό
 - Ηλεκτρονικός θερμοστάτης με ψηφιακή οθόνη
- Κρυφές αντιστάσεις πυριτίου κάτω από την λεκάνη (γρήγορη επίτευξη και κατανομή θερμοκρασίας)
 - Θερμοκρασία λειτουργίας είναι +30 °C έως +90 °C
- **CBMA7:** Ενσωματωμένη είσοδος νερού με σφαιρική βαλβίδα 1/2" με βρύση για γέμισμα της λεκάνης
 - **CBMMA7:** με χειροκίνητη παροχή νερού χωρίς βρύση για αναπλήρωση της λεκάνης
 - Ελάχιστη εσωτερική διάμετρος 32 mm για εγκατάσταση αποστράγγισης
 - **Inoxfera** Ισπανικής κατασκευής

Τεχνικά Χαρακτηριστικά

Κωδικός:	CBMMA7-1	CBMA7-1	CBMA7-2	CBMA7-3	CBMA7-4	CBMA7-5	CBMA7-6
Χωρητικότητα σε GN:	1 GN 1/1	1 GN 1/1	2 GN 1/1	3 GN 1/1	4 GN 1/1	5 GN 1/1	6 GN 1/1
Διάσταση Επιφάνειας (ΜxΒ):	44 x 69 cm	49 x 69 cm	76,5 x 69 cm	109 x 69 cm	141,5 x 69 cm	174 x 69 cm	206,5 x 69 cm
Ισχύς:	1.010 W	1.010 W	1.510 W	2.005 W	2.510 W	3.030 W	3.555 W
Τάση/ Συχνότητα:	230V/ 50-60 Hz	230V/ 50-60 Hz	230V/ 50-60 Hz	230V/ 50-60 Hz	230V/ 50-60 Hz	230V/ 50-60 Hz	230V/ 50-60 Hz
Διαστάσεις (ΜxΒxΥ):	46,5 x 72 x 30,2 cm	51,5 x 72 x 30,2 cm	79 x 72 x 30,2 cm	111,5 x 72 x 30,2 cm	144 x 72 x 30,2 cm	176,5 x 72 x 30,2 cm	209 x 72 x 30,2 cm

Προαιρετικά

PDF



Τεχνικές Προδιαγραφές
[Κατεβάστε το](#)